

NIEUW!



SWS Lekpreventie-kraan.
Van SCHELL.

SCHELL SWS Lekpreventie-kraan.

Bescherming tegen lekkage en behoud van de waterkwaliteit.

De SCHELL SWS Lekpreventie-kraan combineert hygiëne- en lekkage-bescherming in één uniek systeem. Dit is ideaal voor alle gebouwen met vaste gebruiks- en/of vakantietijden, bijv. instanties, overheidsdiensten, scholen, verzekeringen en sporthallen. De SWS Lekpreventie-kraan zorgt ervoor dat de drinkwaterinstallatie door middel van een kalenderfunctie centraal of in deelgebieden altijd gesloten wordt, wanneer zich geen gebruikers meer in het gebouw bevinden. Voor de stagnatiespoelingen die in het systeem zijn ingesteld, gaat de kraan automatisch open en dicht. Op die manier zijn hygiëne en veiligheid ook bij langere afwezigheden gegarandeerd, bijv. een lang weekend, schoolvakantie enz. Voor een ongeplande opening kan de kraan worden bediend met een schakelaar of handmatig worden geopend.

Productbeschrijving

- SCHELL SWS Lekpreventie-kraan, kogelkraan met elektrische aandrijving
- in zes verschillende maten verkrijgbaar voor alle standaard buisdiameters van DN 15 tot DN 50
- wordt centraal gestuurd via het Watermanagement-Systeem SWS
- onderdelen die met drinkwater in aanraking komen, zijn conform de drinkwaterrichtlijn

Voordelen

- geen waterschade buiten de gebruikstijden van een gebouw
- geen onnodig waterverbruik, bijv. 's nachts, bij niet goed gesloten kranen of door vandalisme beschadigde installaties
- de SWS Lekpreventie-kraan gaat open voor stagnatiespoelingen
- ook individueel met een sleutelschakelaar bedienbaar
- centraal of voor deelgebieden van de installatie inzetbaar
- comfortabel programmeren van gebruiks- en sluittijden voor de SWS Lekpreventie-kraan op basis van kalenderdagen, lange weekends, vakantieperiodes en tijden (tijdschema tot op de minuut instelbaar)

Binnen het Watermanagement-Systeem SWS kunnen meerdere SWS Lekpreventie-kranen tegelijk worden geïntegreerd. Dit betekent dat verschillende verdiepingen in een gebouw individueel kunnen worden beschermd.

Toepassingsvoorbeeld

In een gebouw met 3 verdiepingen bevinden zich

- een kapper op het gelijkvloers,
- een arts op de 1e verdieping en
- een kantoor op de 2e verdieping.

De drie gebruikers hebben elk verschillende openings- en sluitingsuren. De watertoevoer moet dus afzonderlijk worden geregeld. Drie ventielen, één voor elke verdieping, maken een individuele toevoer mogelijk, die via de SWS software comfortabel met de computer wordt geprogrammeerd.

Zo wordt de watertoevoer van de arts tijdens de kerstvakantie volledig afgesloten, terwijl de kraan voor het kantoor tussen kerst en oudjaar van 7:00 tot 18:00 uur open staat. De kapper, die op 25 december even een kijkje komt nemen in zijn salon, opent met zijn sleutelschakelaar handmatig de kraan voor zijn verdieping en sluit deze weer bij het verlaten van het gebouw. De voor maandag, woensdag en vrijdag geprogrammeerde stagnatiespoelingen kunnen, onafhankelijk van de openingsuren, regelmatig om 1:00 uur plaatsvinden.



SCHELL SWS Lekpreventie-kraan, Kabel

SCHELL kogelkraan met elektr. aandrijving, DN 50:
Art.nr. 010290099
SCHELL kogelkraan met elektr. aandrijving, DN 40:
Art.nr. 010300099
SCHELL kogelkraan met elektr. aandrijving, DN 32:
Art.nr. 010310099
SCHELL kogelkraan met elektr. aandrijving, DN 25:
Art.nr. 010320099
SCHELL kogelkraan met elektr. aandrijving, DN 20:
Art.nr. 010330099
SCHELL kogelkraan met elektr. aandrijving, DN 15:
Art.nr. 010340099

Geringe installatiewerkzaamheden dankzij de kraaneenheid met alle componenten voor integratie in SCHELL SWS via Kabel.

SCHELL SWS Lekpreventie-kraan, Draadloos

SCHELL kogelkraan met elektr. aandrijving, DN 50:
Art.nr. 010350099
SCHELL kogelkraan met elektr. aandrijving, DN 40:
Art.nr. 010360099
SCHELL kogelkraan met elektr. aandrijving, DN 32:
Art.nr. 010370099
SCHELL kogelkraan met elektr. aandrijving, DN 25:
Art.nr. 010380099
SCHELL kogelkraan met elektr. aandrijving, DN 20:
Art.nr. 010390099
SCHELL kogelkraan met elektr. aandrijving, DN 15:
Art.nr. 010400099

Geringe installatiewerkzaamheden dankzij de kraaneenheid met alle componenten voor integratie in SCHELL SWS via draadloze verbinding.

Noodzakelijke bijbehorende artikelen

SCHELL SWS server

Art.nr. 00 500 00 99

SCHELL Bus-Extender RLAN BE-F of kabel BE-K

Art.nr. 00 502 00 99 (BE-F)

Art.nr. 00 501 00 99 (BE-K)

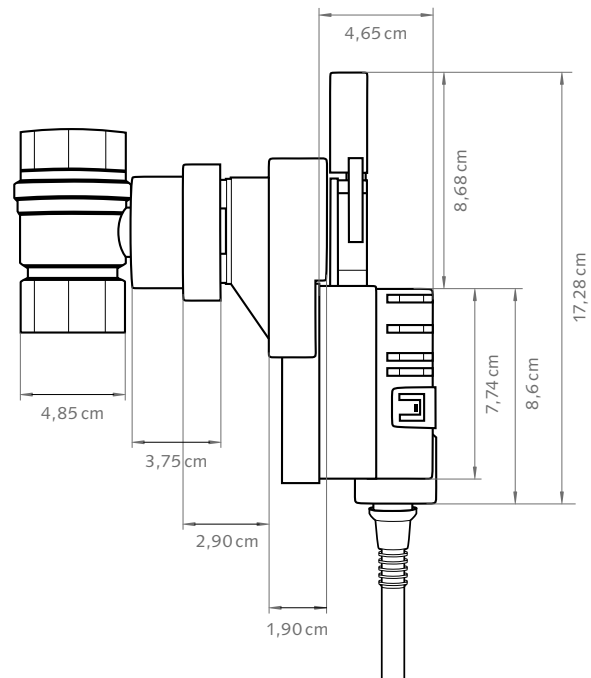
SCHELL kogelkraan met elektrische aandrijving

Certificaten:

- DVGW gecertificeerd
- ACS gecertificeerd
- WRAS gecertificeerd
- IEC/EN gecertificeerd
- UL gecertificeerd

Veiligheid:

- Beschermingsklasse IEC/EN: II, geïsoleerd
- Beschermingsklasse UL: II geïsoleerd
- Beschermingsklasse IEC/EN: IP54
- Beschermingsklasse NEMA/UL: NEMA 2/UL Behuizing Type 2
- EMC: CE overeenkomstig 2004/108/EG
- Laagspanningsrichtlijn: CE volgens richtlijn 2006/95/EG



SCHELL Belgium
BV/SRL

Brusselsesteenweg 171
1785 Merchtem
Belgium

Tel. +32 52 37 17 70
Fax +32 52 37 43 64

schell.be@schell.eu
www.schell.eu



SCHELL Water
Technologies B.V.

Veluwezoom 5
1327 AA Almere
Niederlande

Tel. +31 8 50 20 91 29

schell.nl@schell.eu
www.schell.eu